

和歌山市立浜宮小学校

学校長 西端 幸信 児童数 522人(学級数20)

所在地 〒641-0013 和歌山市内原778-16

TEL 073-445-8368 (FAX 445-8369)

メールアドレス hamanomiya@wakayama-wky.ed.jp

1 本校の教育目標

健康で豊かな知性と感性を身につけ、心身共にたくましい子どもを育てる。

校 訓 ー 希望 ・ 誠実 ・ 健康

2 めざす学校像

- ①いつもきれいで、明るい学校
- ②協力し合い、みがき合う学校
- ③地域に親しまれ、信頼される学校
- ④営みを発信していける学校

3 めざす子ども像と実践のめあて

- ①基本的な生活習慣を身につけた子ども
 - ・あいさつやはきものの整頓ができる。
- ②明るく健康的でユーモアのある子ども
 - ・自分を大切にす。
- ③想像力を働かせ、やさしく思いやりのある子ども
 - ・なかよく助け合う。
- ④動植物への関心と季節感をもった子ども
 - ・季節の移ろいに関心を持ち、生命や物を大切にする。
- ⑤よく学び、働く子ども
 - ・進んで体を動かし、体感を通して学習する。

4 学校生活

- ① 始業時刻 午前8時20分 (7:45~)
- ② 授業時間 45分授業
- ③ 給 食 週5日(月・水・金曜日は米飯、火・木曜日はパン)

④通学道路(別紙参照)

⑤服 装

☆衣服は、運動や学習に適していて、自分で脱ぎ着できるもの。

☆黄色の帽子を着用する。

☆名札に記名し、左胸に付ける。

☆校内用上ぐつ

・上ぐつ用バレーシューズと体育館用シューズの2足用意する。

(体育館用は、**体** と表示する。それぞれの上ぐつを入れる布袋を用意する。)

☆体育の服装

- ・男女共、白半袖トレシャツ・紺色のハーフパンツ・赤白帽
- ・水着については、夏季水泳指導の前に連絡します。

⑥気をつけてほしいこと

- ・衣服、持ち物には必ず「学年」「組」「氏名」を記入する。
- ・不用なものは、学校へ持って来ないようにさせる。

5 諸費について(金額は変更する場合があります。)→以下平成23年度

①給食費 毎月4000円を引き落とし、3月に精算します。

②育友会費 月額1口50円(1家庭6口で300円程度)
(※①・②については、引き落としで納入する)

③日本スポーツ振興センター
年額460円(平成23年度)

④学級費 教材費・遠足費等・・・各学級でその都度集金します。

6 その他

- ①家庭の事情により要保護・準要保護の受給をご希望の方は、お申し出ください。
- ②身体等のことで、配慮しなければならないことがあれば、お申し出ください。
- ③「若竹学級」(放課後 学童保育)に、入級ご希望の方は、直接若竹学級(内原自治会館)へ申し込んでください。TEL445-8372

1 入学式

- ①平成24年4月10日（火）体育館にて。午前9時25分~40分まで受付をします。保護者同伴でおいでください。（遅れないように余裕を持ってお願いします。）
- ②当日、玄関前にクラス分け一覧表を張り出しますから、よくご覧の上、受付を済ませてください。
- ③受付で就学通知書を必ず提出してください。
（受付終了後、お子さんの所属の学級へ行き、座席を確認してください。）
その後、保護者は体育館へ移動。
- ④入学式の開始は、午前10時です。（9：45に並んで教室を出発します。）
- ⑤入学式終了後、教室へ移動します。また、担任の話の終了後、記念写真の撮影を体育館でします。
- ⑥上ぐつをご用意ください。（児童は上ぐつ用バレーシューズ、保護者はスリッパ）
- ⑦サインペンを持参して、上ぐつにクラス名を入れてください。

2 入学式当日に配布するもの

- ・教科書・名札 その他プリント類（配布物がありますので、これらを入れる大きめのしっかりした手さげ袋などを持って来てください。）

3 本日の新人児保護者会で販売する学用品

- ・算数セット（1600円）・粘土（440円）・ケース（200円）
 - ・粘土板（300円）・鍵盤ハーモニカ（4000円）・絵の具セット（2500円）
- ※以上の物は保育園、幼稚園等で使ったものでも結構です。
説明終了後、販売します。
※入学してからの販売は、ありませんのでご了承ください。

4 入学式までにご家庭で用意していただくもの

- ・下敷き ・のり（水のみ）・消しゴム ・はさみ（刃先の丸いもの） ・筆箱
- ・鉛筆（2B…4本ぐらい、6B…2本ぐらい）・赤鉛筆 ・パス（16色位）
色鉛筆（全部が芯の色鉛筆12色位・・・できればはだ色を入れてください。）
- ・体操服（男女とも赤白帽。男女共、白半袖シャツ、紺のハーフパンツ）
- ・いすポケット（別紙を参考に）、給食袋2つ（別紙を参考に）、
上ぐつ入れ（別紙を参考に）、体育館シューズ入れ（別紙を参考に）
体操服入れ（別紙を参考に）

5 学用品について守ってほしいこと

- ①学用品は、使いやすく、強いものを選び、形が変わったものや珍しい高価なものは持たせないでください。
- ②持ち物には、大小にかかわらず、「学年」「組」「氏名」を記入してください。
- ③不用なものは持たせないでください。
- ④ノート類は、入学後、学年でそろえますから購入しないようにしてください。

6 服装について

- ①黄色の帽子を着用し、名札を左胸につける。
- ②衣服は、運動や学習に適していて、自分で脱いだり、着たり出来るものにする。
- ③運動靴。

7 その他に（①～⑫のことを就学時まで、子どもに出来るようにしておいてください。）

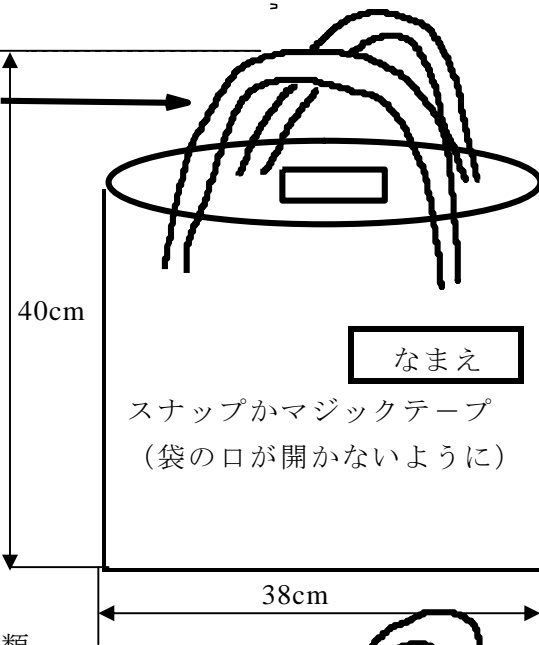
- ①登下校の道路を別紙通学道路で確かめる。お子さんと一緒に実際に歩いて、横断歩道・信号・道路標識・危険箇所・「きしゅうくんの家」等を子どもの目で確認させてしっかり覚えさせる。
- ②毎朝、朝食・歯磨き・洗顔・用便の習慣をつけさせる。
- ③衣服を脱いだり、着たり、ランドセルをかけたりが自分で出来るようにする。
- ④自分の持ち物を自分できちんと整理出来るようにする。
- ⑤名前を呼ばれたら「はい」と返事が出来、自分の名前を「ひらがな」で読み書き出来るようにする。
- ⑥自分の名前、住所、地区名、電話番号、保護者の名前が言えるようにする。
- ⑦靴を左右間違わないで履くことが出来るようにする。
- ⑧鉛筆、箸、ほうき、ぞうきんを正しく使うことが出来るようにする。
- ⑨食事は、20分ぐらいで食べることが出来、好き嫌いなく残さず食べることが出来るようにする。
- ⑩200ccの牛乳を飲むことが出来るようにする。
- ⑪友達と仲良く遊ぶことが出来るようにする。
- ⑫和式のトイレで用が足せるようにする。
- ⑬自分のことは（困ったことなど）自分で伝えられるようにする。

ふくろ作りのお願い

①体操服入れ

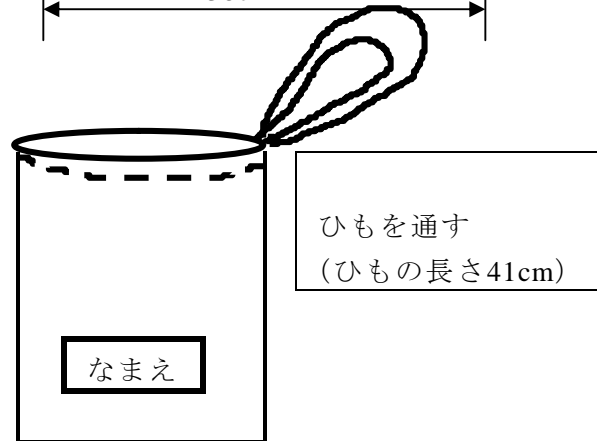
ひもの長さ 33cm 程度
ひもの巾 1cm 程度

・机の横にかけますので、ひもが長すぎると床についてしまいます
・巾が太すぎたり、厚みがあると、うまくかからないでよく落ちてしまいます。

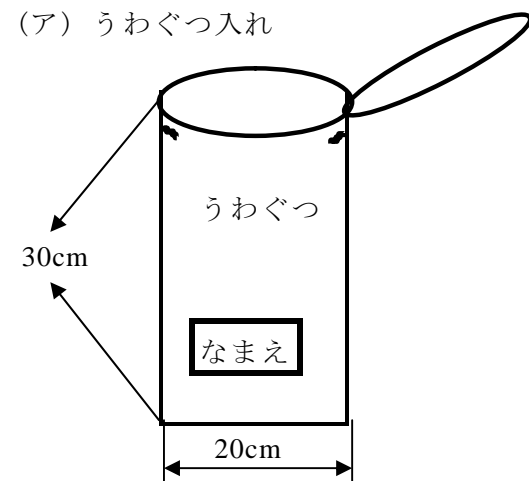


②バレシューズ入れ 2種類

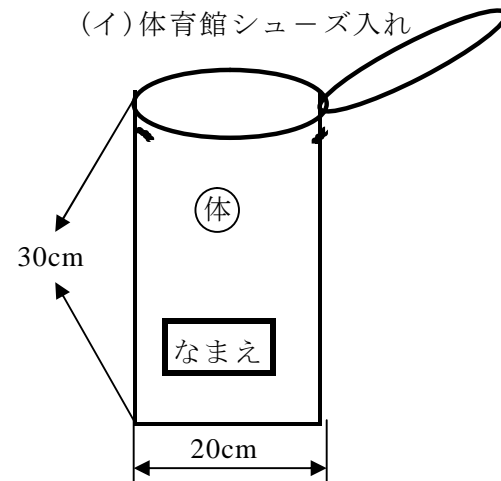
できあがり図




(ア) うわぐつ入れ

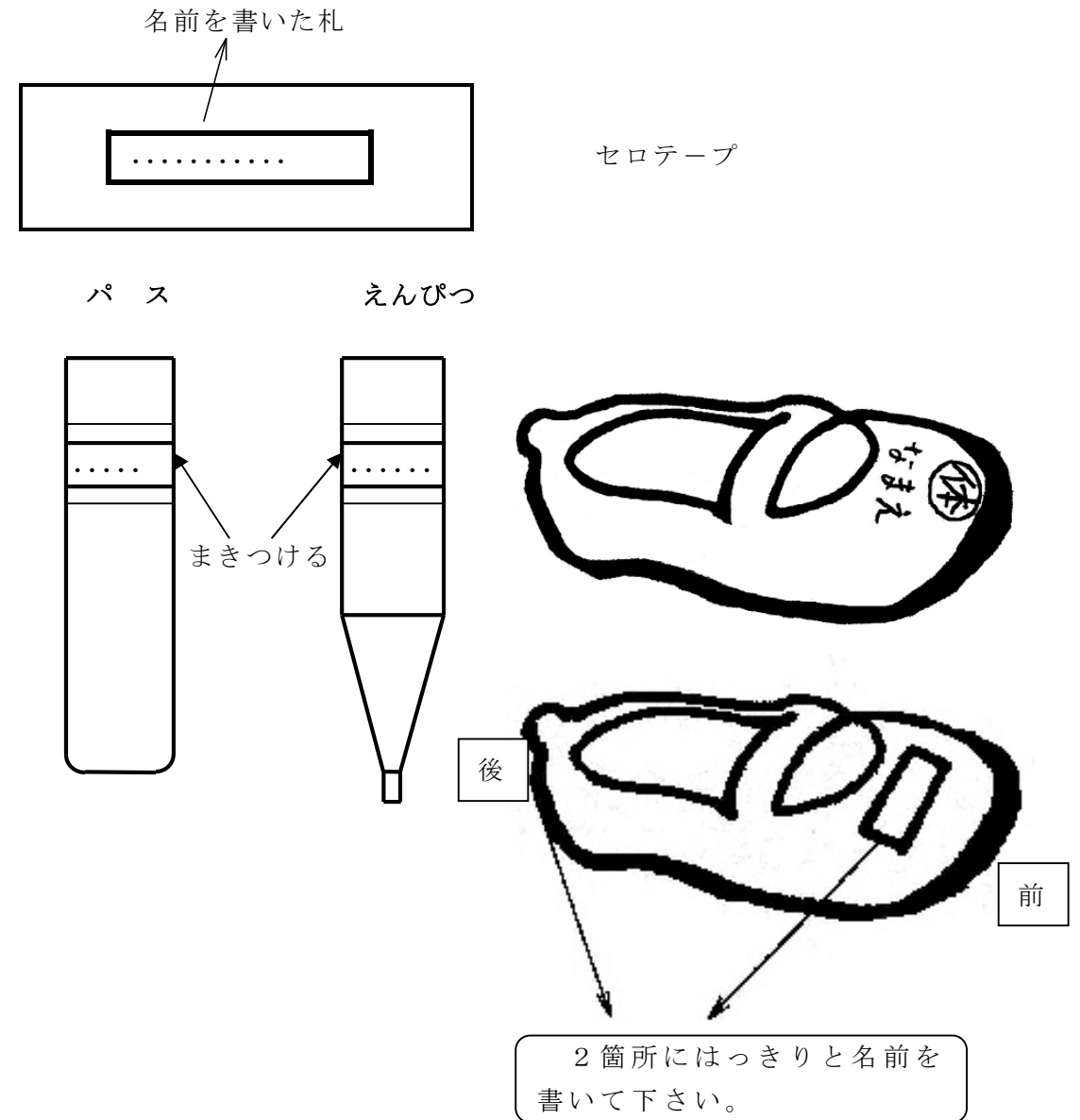


(イ) 体育館シューズ入れ

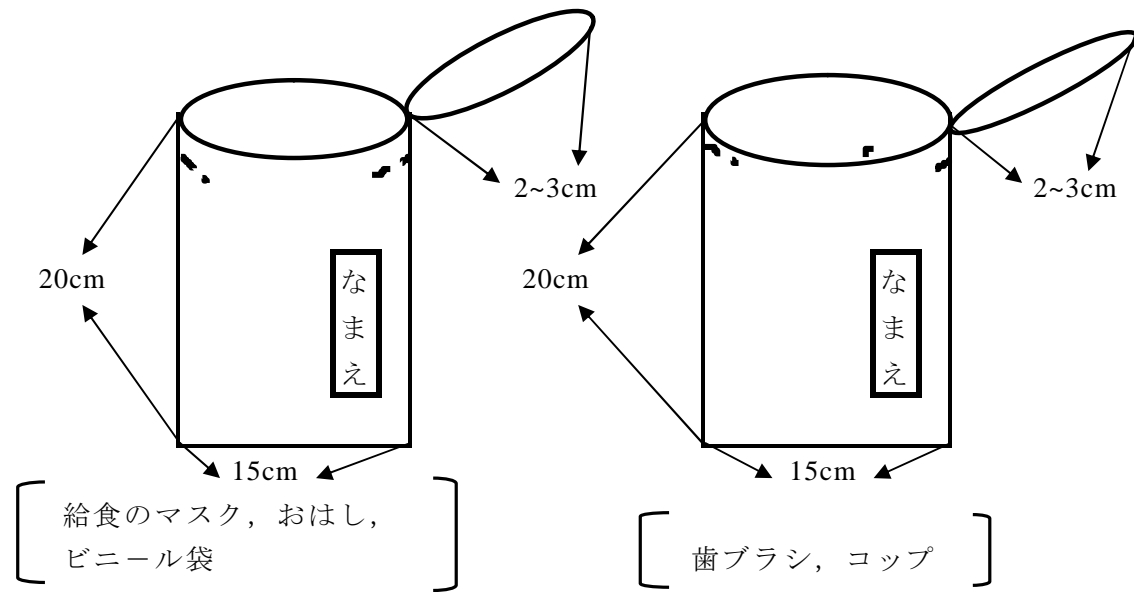


・  のところに必ずひらがなで名前を書いてください。
・ キルティングの生地でない方が、かさばらないので望ましい。

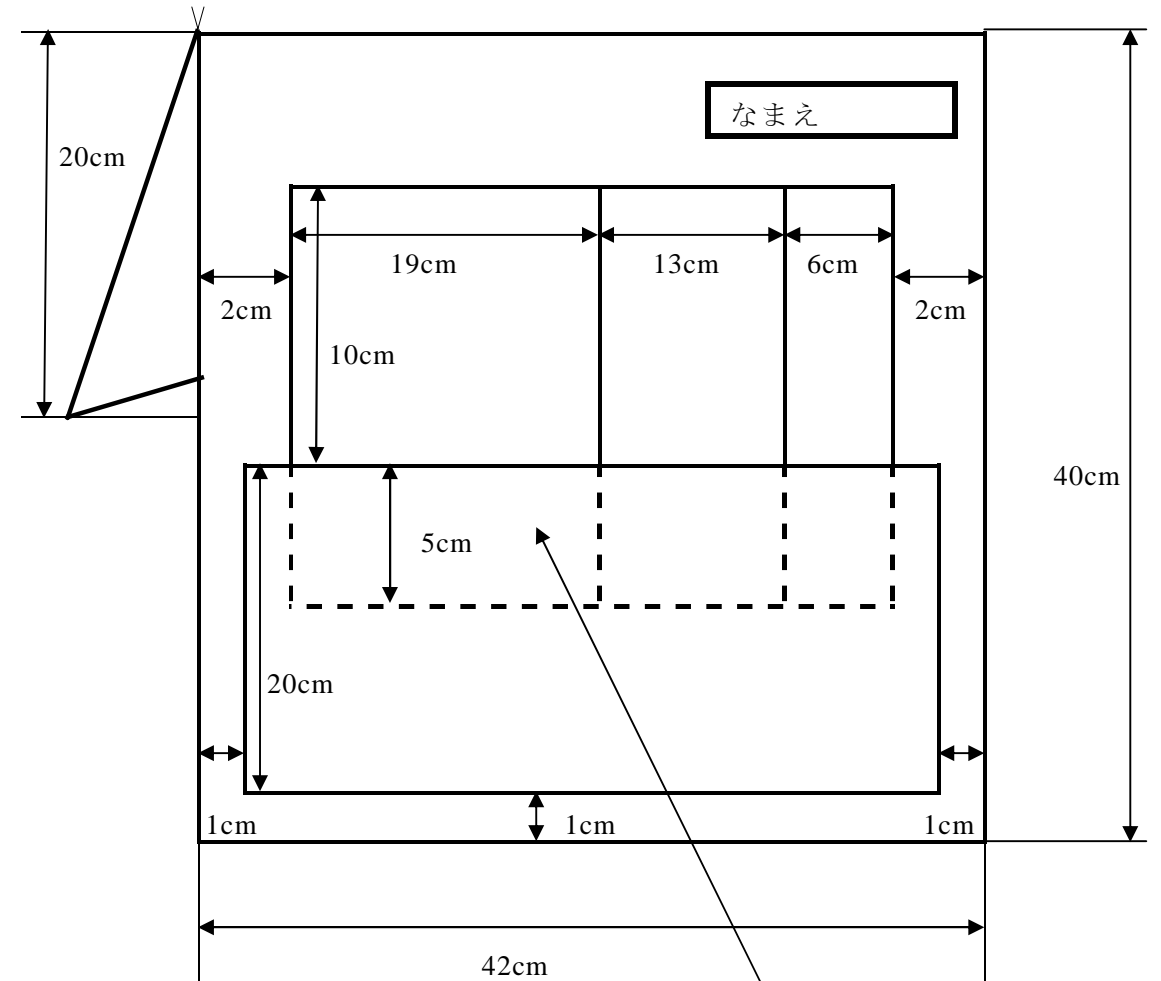
名前のつけ方 書き方のお願い



③給食袋（ランドセルの横につけます）2つ作ってください。



いすポケットの寸法

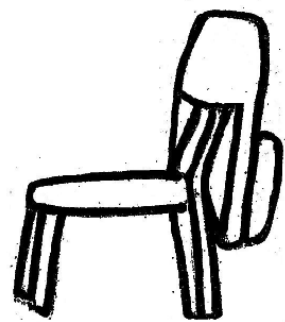


④いすポケット

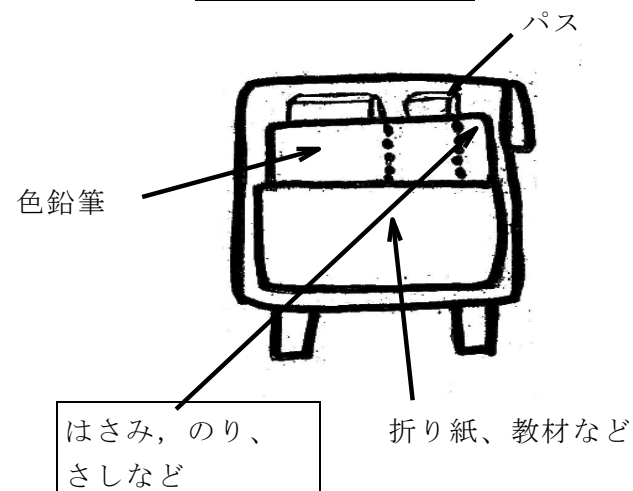
*机の中は、本やノート、筆箱などでいっぱいになります。中のものを取り出そうと思っても、なかなかスムーズに出せません。そこでよく使う「色鉛筆」「クレパス」を入れる袋です。

*色鉛筆とクレパスを入れますので、大きさによって、長さを変えてくださっても結構です。

横から見ると



後ろから見ると



*布地は、キルト地が適しています。

袋の中に入れたものが落ちないように、ゴムをつけてください。

浜宮小学校区「きしゅうくんの家」マップ



『「危ないとき飛び込んで
地域のみんなで守っているよ」』

